

# FLEX

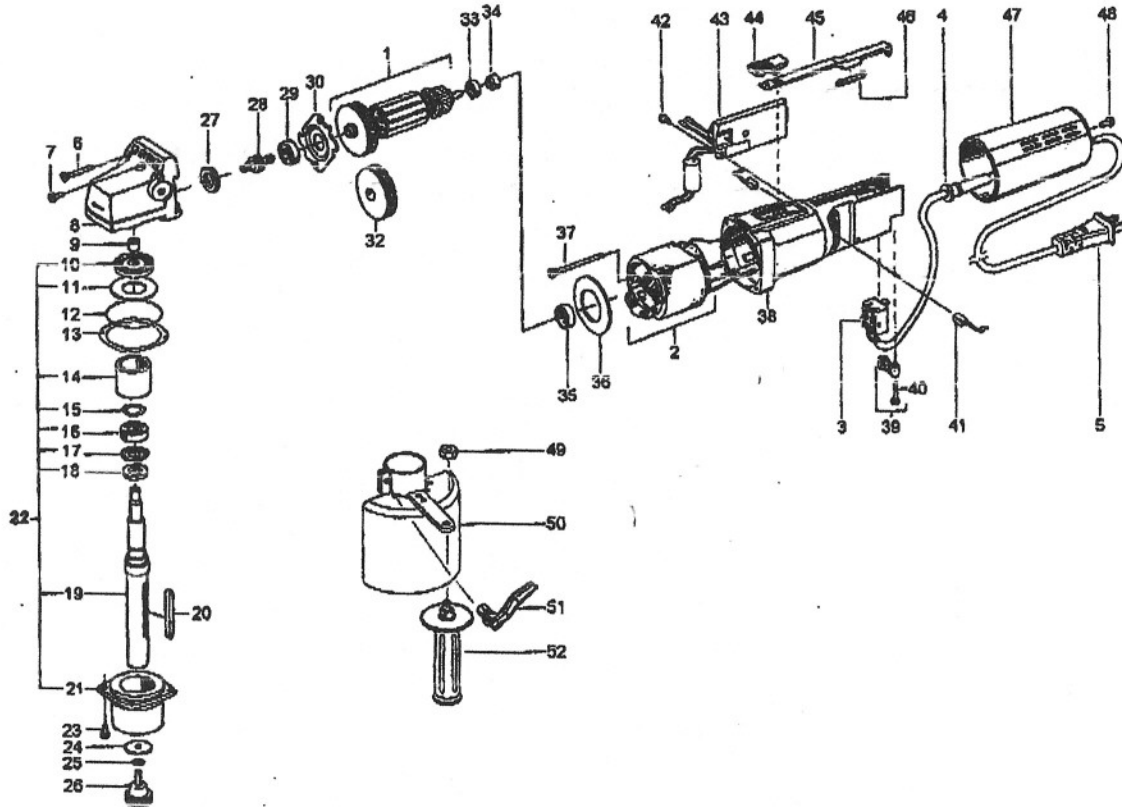
## ELECTR. FINISHING MACHINE

WARNING: Electrical repairs should only be attempted by trained repairmen. Contact the nearest Authorized Service Station.

### LP1503VR

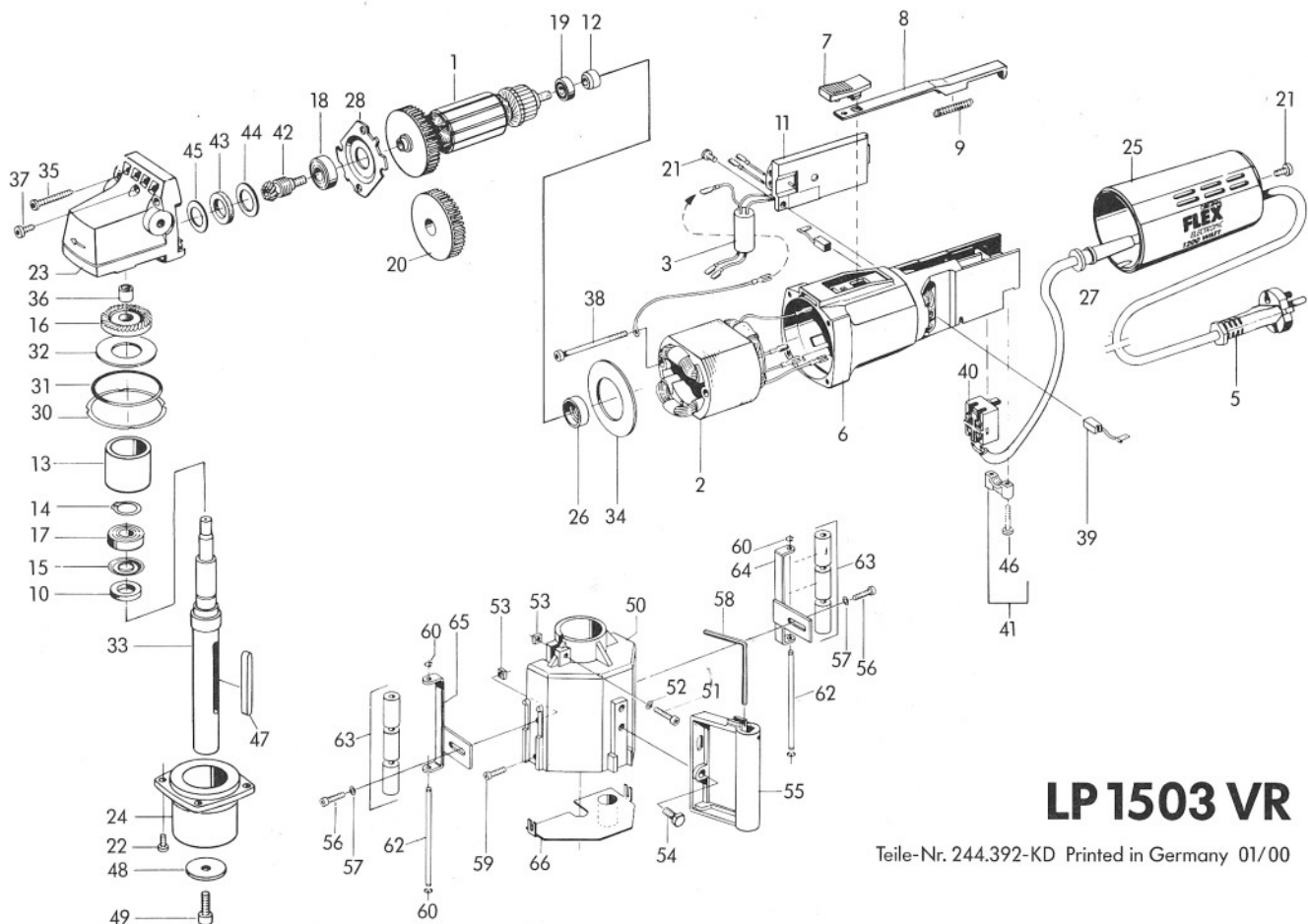
120/USA

CURRENT VERSION



Ref. No.	Part No.	Description
1	241342	Armature
2	293059	Field
3	251331	Switch
4	215848	Cable Clamp
5	218235	Cord
6	195893	Screw
7	258573	Screw
8	271365	Gear Housing
9	159271	Bearing
10	164046	Crown Wheel
11	159212	Spring Washer
12	159204	O-Ring
13	257571	Distanz Washer
14	244570	Bushing
15	101591	Ring
16	108623	Bearing
17	110612	Sealing Ring
18	233579	Ring
19	244554	Gear Shaft
20	251264	Key
21	244562	Bearing Cover
22	244457	Gear Shaft Assembl.
23	190330	Screw
24	256084	Washer
25	244481	Spring Washer
26	254413	Knurled Screw
27	258157	Bushing
28	164089	Pinion
29	254442	Bearing
30	154997	Bearing Cover

Ref. No.	Part No.	Description
32	177644	Fan
33	254443	Bearing
34	219983	Magnetic Ring
35	209139	Bearing Ring
36	159247	Air Guide
37	225347	Screw
38	254379	Motor Housing
39	215074	Cable Clamp
40	213373	Screw
41	250816	Brush
42	195715	Screw
43	250918	Elektronic
44	211451	Control Lever
45	225304	Control Rods
46	195920	Spring
47	336963	Cover <i>maroon</i>
48	185715	Screw
49	251472	Nut
50	271918	Guard
51	257291	Lever
52	196633	Handle <i>black</i>
**	255691	Grease
**	250522	Distant Rings
**		NOT SHOWN



# LP1503 VR

Teile-Nr. 244.392-KD Printed in Germany 01/00

DIN Norm	Abmessung mm	Pos	Teile-Nr.	St	Benennung
					<b>Ersatzteile</b>
		1	219.568	1	Anker
		2	225.568	1	Magnetfeld
		3	281.301	1	Kondensator einzeln als Ersatzteil
4,0 m		5	236.462	1	Kabel
		6	225.320	1	Motorgehäuse mit Kohlehalter
		7	211.451	1	Schalthebel
		8	225.304	1	Schalstange
		9	195.820	1	Druckfeder
		10	233.579	1	Filzring
		11	225.924	1	Elektronik mit Kondensator
		12	219.983	1	Magnetring
		13	244.570	1	Buchse
		14	101.591	1	Sicherungsring
		15	110.612	1	Dichtring 6002 J
		16	164.046	1	Kegehrad
625	12x28x8	17	106.623	1	Rillenkugellager 6002 2RS
625	10x26x8	18	254.442	1	Rillenkugellager 6000 2 RSD
625	7x19x6	19	254.443	1	Rillenkugellager 607 2RSD
		20	177.644	1	Windflügel
KT	4x12	21	195.715	3	Schraube
912	M 4x14	22	190.330	4	Schraube
		23	152.056	1	Getriebegehäuse bis Serien-Nr. 12180/99
		23	271.365	1	Getriebegehäuse ab Serien-Nr. 29575/99
		24	244.562	1	Getriebedeckel
		25	255.894	1	Haube
		26	257.354	1	Lagererring
		27	197.041	1	Kabelschutzhülse
		28	154.997	1	Lagerdeckel
		30	257.571	1	Distanzring
		30	257.572	1	Distanzring
		31	159.204	1	Dichtring
50x25,4x1,5		32	159.212	1	Tellerfeder
		33	244.554	1	Getriebegehäuse
KT	4x30	34	159.247	1	Luftführung
		35	195.693	4	Schraube
		36	159.271	1	Nadelhülse
7985	M 4x8	37	258.573	2	Schraube
		38	225.347	2	Schraube
		39	264.571	2	Kohle K 53
		40	195.782	1	Schalter
		41	215.074	1	Kabelschelle komplett
		42	164.089	1	Ritzel
		43	160.512	1	Dichtring bis Serien-Nr. 12180/99
		43	256.157	1	Dichtbuchse komplett ab Serien-Nr. 29575/99
		44	160.520	1	Scheibe bis Serien-Nr. 12180/99
		45	160.539	1	Scheibe bis Serien-Nr. 12180/99

DIN Norm	Abmessung mm	Pos	Teile-Nr.	St	Benennung
					<b>Ersatzteile</b>
		46	213.373	2	Schraube
		47	251.264	1	Paßfeder
		48	256.084	1	Scheibe
M6x14		49	254.413	1	Schraube
		50	<del>244.478</del>	1	Schutzhaube <b>244449</b>
912	M6x30	51	121.657	1	Schraube
		52	244.481	1	Scheibe
M6		53	110.078	1	Vierkantschraube
933	M8x20	54	239.356	1	Schraube
		55	259.290	1	Handgriff montiert
		56	254.412	2	Schraube
		57	244.481	2	Scheibe
		59	121.614	2	Schraube
		60	240.087	4	Sicherungsring
		62	251.208	1	Bolzen
		63	251.206	6	Rolle
		64	251.205	1	Rollenhalter
		65	252.601	1	Rollenhalter
		66	251.209	1	Deckel
			255.691		20g Getriebefett (VE 1kg)
					<b>Für 110-Volt-Maschinen unterscheiden sich nachstehende Teile gegenüber den 230-Volt-Maschinen</b>
		1	241.342	1	Anker
		2	241.369	1	Magnetfeld
		3	183.261	1	Kondensator
		5	187.925	1	Kabel
		6	254.379	1	Motorgehäuse mit Kohlehalter
		11	250.918	1	Elektronik ohne Kondensator
		27	218.294	1	Kabelschutzhülse
6,3x8		39	250.816	2	Kohle K 44
					<b>Grundausrüstung</b>
			250.515	2	Schleif-Vlies 80/100
			250.522	1	Satz Distanzringe
					<b>Sonderzubehör auf Wunsch</b>
	M6	53	110.078	2	Vierkantschraube
112	M6x8	59	121.614	2	Schraube
		60	240.087	4	Sicherungsring
		62	251.208	2	Bolzen
		63	251.206	6	Rolle
		64	251.205	1	Rollenhalter
		65	252.601	1	Rollenhalter