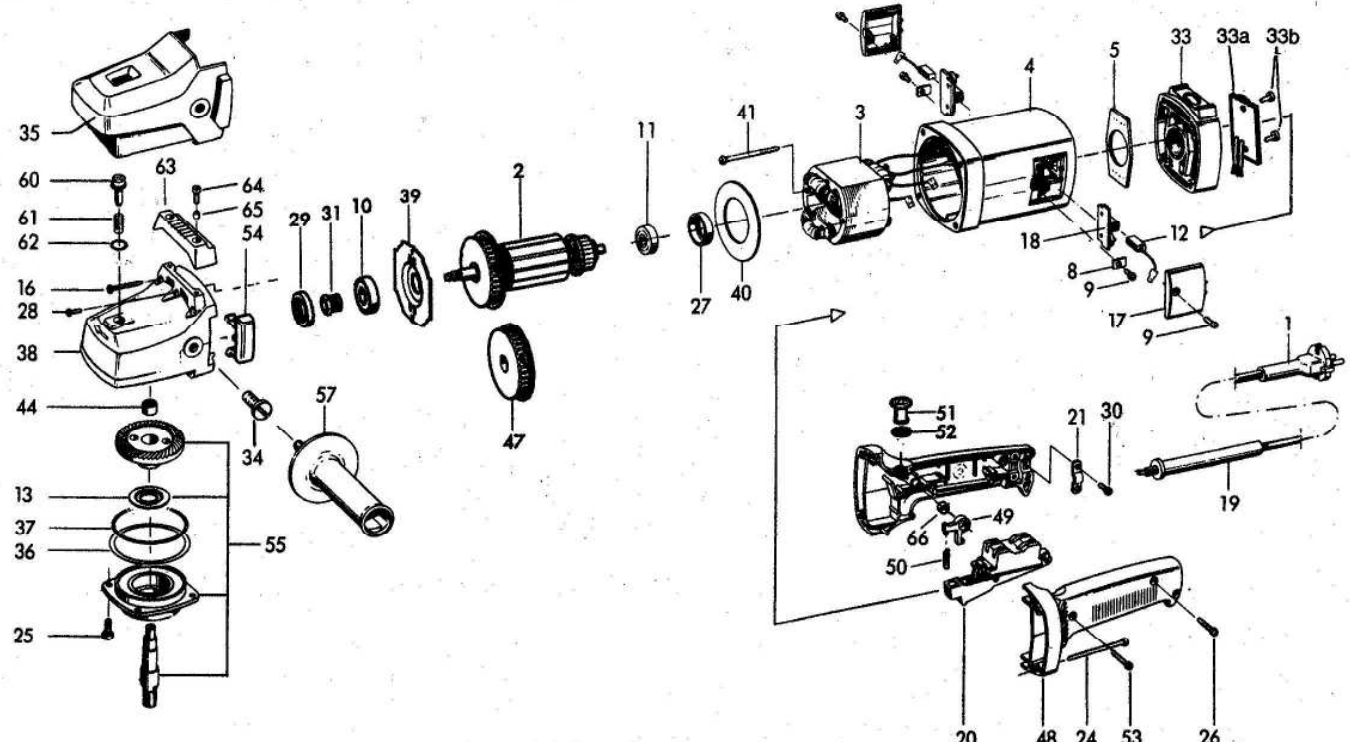


# LK 302 VE - geteilter Handgriff

Teil-Nr. Part No.	Pos. Pos.	Teil-Nr. Part No.	Bezeichnung Designation	Denominación	Mineronomación
1	214.655	1	Ersetzteile	Spere parts	Repuestos
2	298.428	1	Kabel AWG 14 (USA/CSA)	Cable AWG 14 (USA/CSA)	Kabel AWG 14 (USA/CSA)
3	219.207	1	Armature	Magnetic field	Inducto
4	219.207	1	Magnetfeld	Motor housing	Campo magnético
5	206.903	1	Motor housing	Sealing gasket	Carcasa motor
6	194.816	2	Diemplatte	Flap	Mancha
7	194.816	2	Schraube	Screw	Tornillo
8	194.816	2	Schraube	Screw	Tornillo
9	194.816	2	Schraube	Screw	Tornillo
10	254.442	1	Rollenlager 6000 2 RSD	Ball bearing 6000 2 RSD	Rodamiento de bolas 6000 2 RSD
11	254.442	1	Rollenlager 607 2RSD	Ball bearing 607 2RSD	Rodamiento de bolas 607 2RSD
12	211.710	2	Konke K 32	Carbon brush N.32	Escobilla K 32
13	257.591	1	Dichtung 6202 ZAV	Sealing ring 6202 ZAV	Anillo de empaquetadura 6202 ZAV
14	206.990	4	Schraube	Screw	Tornillo
15	206.990	4	Schraube	Screw	Tornillo
16	206.990	4	Schraube	Screw	Tornillo
17	206.990	4	Schraube	Screw	Tornillo
18	206.990	4	Schraube	Screw	Tornillo
19	103.016	1	Kabelschutzhülse	Rubber sleeve	Manguito de goma
20	190.012	1	Schalter	Switch	Interruptor
21	209.882	4	Schraube	Head screw	Tornillo de cabeza
22	209.882	4	Schraube	Head screw	Tornillo de cabeza
23	209.882	4	Schraube	Head screw	Tornillo de cabeza
24	209.882	4	Schraube	Head screw	Tornillo de cabeza
25	271.233	4	Schraube	Head screw	Tornillo de cabeza
26	203.858	2	Schraube	Head screw	Tornillo de cabeza
27	257.354	1	Lagering	Bearing ring	Anillo
28	258.573	2	Schraube	Screw	Tornillo
29	266.157	1	Dichtbochse	Sealing ring	Anillo de empaquetadura
30	206.245	2	Schraube	Head screw	Tornillo de cabeza
31	279.064	1	Buchse mit Gew.	Bushing	Jaqueo
32	206.794	1	Zwischenstück für Elektronik	Intermediate cover	Tapa intermedia
33a	219.438	1	Elektronik	Electronic	Electronica
33b	201.696	2	Schraube	Screw	Tornillo
34	211.790	2	Schraube	Screw	Tornillo
35	253.676	1	Griffhaube für Schnellverriegelung	Grip cap for spindles locksystem	Capote de tête pur système d'arrêtage de pivot
36	176.532	1	Distanzring	Spacer	espacer
37	176.532	1	O-Ring	O-ring	Bague O-ring
38	239.886	1	Getriebegehäuse für Spindelverriegelung	Gear housing for spindle locksystem	Carcasa de engranajes para sistema de retención de husillo
39	253.490	1	Lagerdeckel	Bearing cap	Capoteau de palier
40	176.648	1	Lüftung	Air deflection	Guide d'air
41	196.169	2	Schraube	Head screw	Tornillo de cabeza
42	196.169	2	Schraube	Head screw	Tornillo de cabeza
43	196.169	2	Schraube	Head screw	Tornillo de cabeza
44	196.169	2	Schraube	Head screw	Tornillo de cabeza
45	196.169	2	Schraube	Head screw	Tornillo de cabeza
46	196.169	2	Schraube	Head screw	Tornillo de cabeza
47	207.144	1	Windfänger	Strained side bearing	Palier lisse frite
48	254.965	1	Handgriff (2 Hälften)	Handle (2 halves)	Poignées laterales (2 mitades)
49	199.978	1	Schrauben	Switch hook	Crochet de commande
50	190.004	1	Schraubenschloßfeder	Compression spring	Ressort helicoidal de compresión
51	199.987	1	Druckknopf	Push button	Boton vert.
52	196.986	1	Flitzring	Felt seal	Bague d'étanchéité
53	196.986	1	Schraube	Head screw	Tornillo de cabeza
54	215.724	1	Lüftung	Air reversing	Deviation de air
55	209.395	1	Getriebegehäuse montiert	Gear shaft assy	Eje de engranajes montado
56	209.395	1	Getriebegehäuse montiert	Gear shaft assy	Eje de engranajes montado
57	209.473	1	Arbeitsknopf komplett	Locking button complete	Boton d'arrêt complet
58	250.586	1	Druckfeder	Compression spring	Ressort de compresión
59	250.586	1	O-Ring	O-ring	Bague d'étanchéité
60	250.586	1	O-Ring	O-ring	Bague d'étanchéité
61	250.586	1	O-Ring	O-ring	Bague d'étanchéité
62	250.586	1	O-Ring	O-ring	Bague d'étanchéité
63	250.586	1	O-Ring	O-ring	Bague d'étanchéité
64	250.586	1	O-Ring	O-ring	Bague d'étanchéité
65	250.708	2	Distanzbochse	Distance bushing	Casquillo distanciador
66	228.730	1	Ring für Schrauben	Ring	Anillo
67	257.691	1	33 g Getriebeöl (VE Lug)	Gear lubricant	Grasa para engranajes
68	257.721	1	Grundzusammensetzung	Standard components	Equipo básico
69	257.721	1	Seitlicher Handgriff	Side handle	Poignée latérale
70	257.721	1	Seitlicher Handgriff	Side handle	Poignée latérale
71	257.721	1	Seitlicher Handgriff	Side handle	Poignée latérale
72	257.721	1	Seitlicher Handgriff	Side handle	Poignée latérale
73	257.721	1	Seitlicher Handgriff	Side handle	Poignée latérale
74	257.721	1	Seitlicher Handgriff	Side handle	Poignée latérale
75	257.721	1	Seitlicher Handgriff	Side handle	Poignée latérale
76	257.721	1	Seitlicher Handgriff	Side handle	Poignée latérale
77	257.721	1	Seitlicher Handgriff	Side handle	Poignée latérale
78	257.721	1	Seitlicher Handgriff	Side handle	Poignée latérale
79	257.721	1	Seitlicher Handgriff	Side handle	Poignée latérale
80	257.721	1	Seitlicher Handgriff	Side handle	Poignée latérale
81	257.721	1	Seitlicher Handgriff	Side handle	Poignée latérale
82	257.721	1	Seitlicher Handgriff	Side handle	Poignée latérale
83	257.721	1	Seitlicher Handgriff	Side handle	Poignée latérale
84	257.721	1	Seitlicher Handgriff	Side handle	Poignée latérale
85	257.721	1	Seitlicher Handgriff	Side handle	Poignée latérale
86	257.721	1	Seitlicher Handgriff	Side handle	Poignée latérale
87	257.721	1	Seitlicher Handgriff	Side handle	Poignée latérale
88	257.721	1	Seitlicher Handgriff	Side handle	Poignée latérale
89	257.721	1	Seitlicher Handgriff	Side handle	Poignée latérale
90	257.721	1	Seitlicher Handgriff	Side handle	Poignée latérale
91	257.721	1	Seitlicher Handgriff	Side handle	Poignée latérale
92	257.721	1	Seitlicher Handgriff	Side handle	Poignée latérale
93	257.721	1	Seitlicher Handgriff	Side handle	Poignée latérale
94	257.721	1	Seitlicher Handgriff	Side handle	Poignée latérale
95	257.721	1	Seitlicher Handgriff	Side handle	Poignée latérale
96	257.721	1	Seitlicher Handgriff	Side handle	Poignée latérale
97	257.721	1	Seitlicher Handgriff	Side handle	Poignée latérale
98	257.721	1	Seitlicher Handgriff	Side handle	Poignée latérale
99	257.721	1	Seitlicher Handgriff	Side handle	Poignée latérale
100	257.721	1	Seitlicher Handgriff	Side handle	Poignée latérale



120/USA  
LK 302 VE