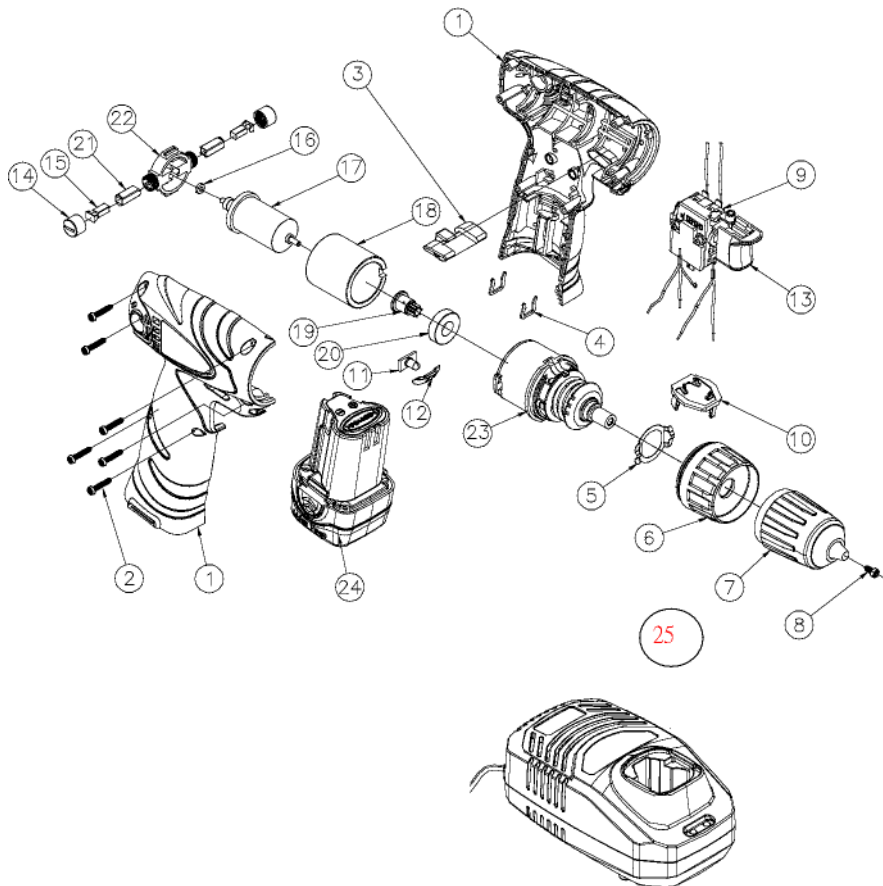


Nur für Reparaturwerkstätten und Elektrofachkräfte
 Only for specialized electrical personnel and repair-shops
 Uniquement pour les ateliers de réparation et les électriciens qualifiés
 Sólo para talleres de reparación y electricistas

FLEX

D-71711 Steinheim/Murr – Tel.(07144) 828-0 – Telefax (07144) 25899

ALi 10,8 US version



Pos.	FLEX - Nr.	Description
1	342.327	Enclosure
2	337.471	Screw
3	337.331	Reversing actuator
4	337.358	Clip
5	337.366	Orientation Spring
6	337.374	Torque Sleeve
7,8	337.382	Chuck set
9-13	337.390	Switch set
14-22	337.404	Motor assembly
23	337.412	Gear box assembly
24	341.517	Battery pack
25	341.525	Charger
	342.351	Carbon brush

03/07

Änderungen vorbehalten
 Modifications reserved
 Modifications reservees
 Salvo modificaciones